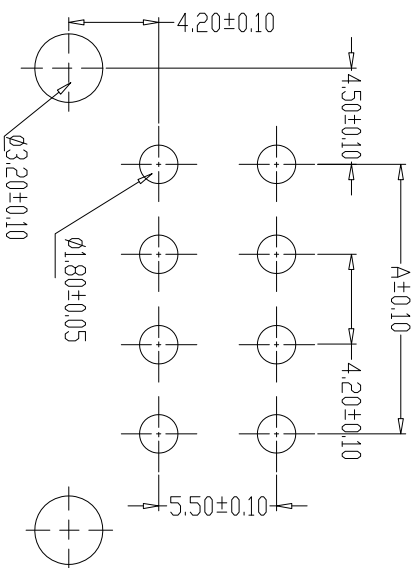
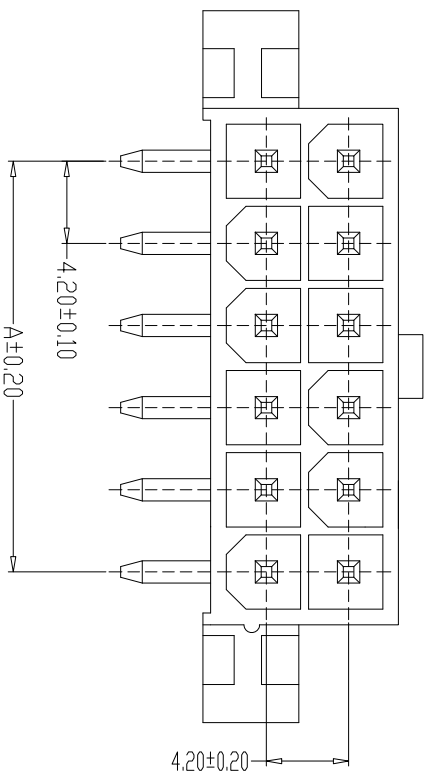
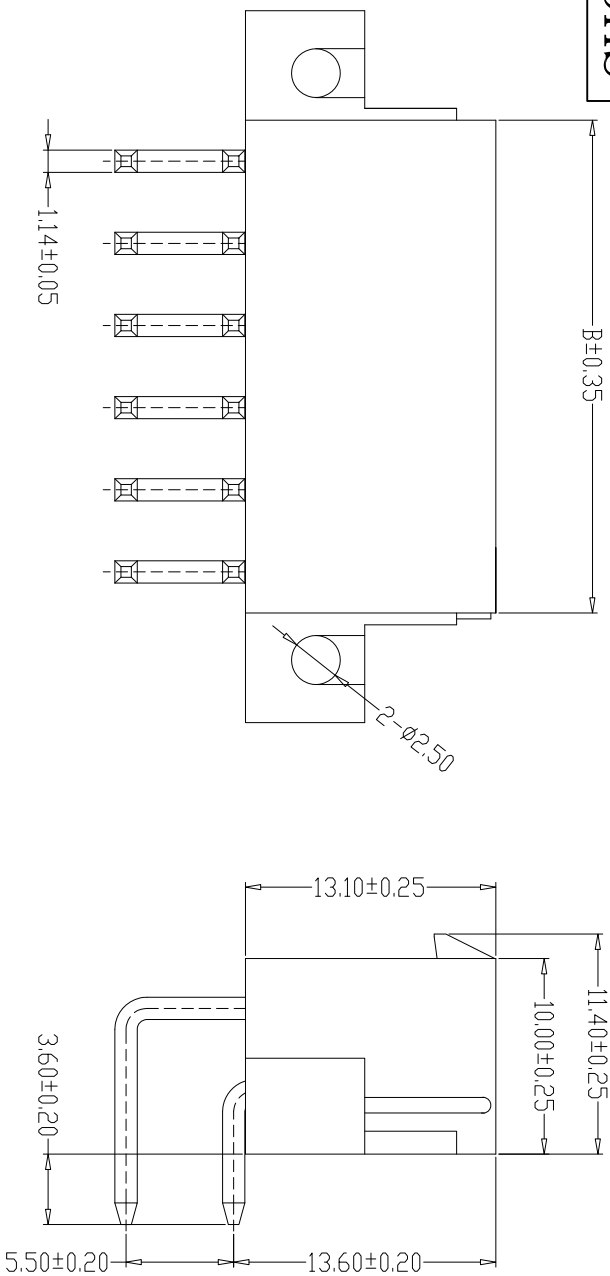


ROHS



PCB LAYOUT

- SPECIFICATIONS
- 1、Current Rating: 9A AC, DC
  - 2、Voltage Rating: 600V AC, DC
  - 3、Temperature Range: -25°C~+85°C
  - 4、Contact Resistance: 20mΩ Max
  - 5、Insulation Resistance: 1000MΩ Min
  - 6、Withstanding Voltage: 1500V AC/minute
  - 7、Material: Wafer Nylon66, UL94V-0 PIN Brass Tin-plated

编号	尺寸 (mm)	
	A	B
A4250-2X01AWD	4.20	5.40
A4250-2X02AWD	8.40	9.60
A4250-2X03AWD	12.60	13.80
A4250-2X04AWD	16.80	18.00
A4250-2X05AWD	21.00	22.20
A4250-2X06AWD	25.20	26.40
A4250-2X07AWD	29.40	30.60
A4250-2X08AWD	33.60	34.80
A4250-2X09AWD	37.80	39.00
A4250-2X10AWD	42.00	43.20
A4250-2X11AWD	46.20	47.40
A4250-2X12AWD	50.40	51.60



x. ±0.5 x\*±  
 . x±0.30 x\*±  
 . xx±0.20 . xx\*±  
 . xxx±0.008 . xxx\*±

单位 UNIT	mm
比例 SCALE	
核准: APPROVED BY	版本: A0
审核: CHECKED BY	页次: 1/1
制图: DRAWN BY	日期:
	封文辉 2022.12.05
	客户料号 Client No

深圳市泰华电子有限公司  
**TaiHua Electronics Co., Ltd**

F

E

D

C

B

A

F

E

D

C

B

A

1

2

3

4

5

6

7

8

版本 REV	变更日期 CHANGE DATE	变更内容 CHANGE CONTENT	变更人 CHANGE BY	审核人 CHECK BY
A0				